

Allgemeine Daten

Vor- und Zuname des Athleten: _____ ÖLV-Athletennummer: _____

Altersklasse/Geschlecht: AK U23 U20 U18 U16 männlich weiblich

Veranstaltung: _____

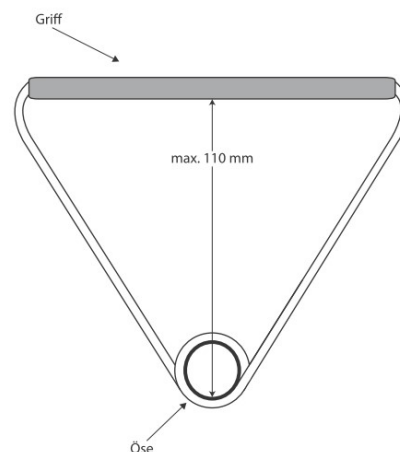
Daten des Wurfgerätes

Hammer	AK-M / U23-M	U20-M	U18-M	U16-M	Daten des verwendeten Gerätes
Gewicht komplett (min.)	7,260 kg	6,000 kg	5,000 kg	4,000 kg	
Länge bis zur Innenseite des Handgriffes (max.)	1215 mm	1215 mm	1200 mm	1195 mm	
Hammerkopf Durchmesser (max.)	110 - 130 mm	105 - 125 mm	100 - 120 mm	95 - 110 mm	
Hammer	AK-W / U23-W	U20-W	U18-W	U16-W	Daten des verwendeten Gerätes
Gewicht komplett (min.)	4,000 kg		3,000 kg		
Länge bis zur Innenseite des Handgriffes (max.)	1195 mm		1195 mm		
Hammerkopf Durchmesser (max.)	95 - 110 mm		85 - 100 mm		
Der Schwerpunkt des Hammerkopfes darf nicht weiter als 6 mm vom Zentrum entfernt liegen.			Trifft zu = ✓ / Trifft nicht zu = X		
Eine allfällige Füllung muss unbeweglich fixiert sein (Schüttelprobe)			Trifft zu = ✓ / Trifft nicht zu = X		
Draht					
Der Draht muss ein einzelnes, ununterbrochenes und gerades Stück eines Federstahldrahts sein.			Trifft zu = ✓ / Trifft nicht zu = X		
Durchmesser min. 3mm			Trifft zu = ✓ / Trifft nicht zu = X		
Handgriff					
Der Handgriff muss starr sein, ohne irgendwelche Gelenke.			Trifft zu = ✓ / Trifft nicht zu = X		
Der Handgriff muss so am Draht befestigt sein, dass er sich in der Schlinge des Drahts nicht so drehen kann, dass sich die Gesamtlänge des Hammers vergrößert.			Trifft zu = ✓ / Trifft nicht zu = X		
Der Handgriff muss eine symmetrische Form haben			Trifft zu = ✓ / Trifft nicht zu = X		

Der **Handgriff** muss starr sein, ohne irgendwelche Gelenke. Die gesamte Verformung des Handgriffs unter einer Zugkraft von 3,8 kN darf 3 mm nicht überschreiten. Er muss so am Draht befestigt sein, dass er sich in der Schlinge des Drahts nicht so drehen kann, dass sich die Gesamtlänge des Hammers vergrößert.

Der Handgriff muss eine symmetrische Form haben und kann einen gebogenen oder geraden Griffteil mit oder ohne Verstärkung haben, mit einer maximalen Innenseitenlänge von 11 cm. Die Bruchfestigkeit des Handgriffs muss mindestens 8 kN betragen.

Anmerkung: Andere Ausführungen, die diesen Spezifikationen entsprechen, sind zulässig.



Bestätigung der Richtigkeit der Angaben

Kampfrichter
Geräteprüfung: _____

NAME, VORNAME (Blockbuchstaben)/Datum/Unterschrift